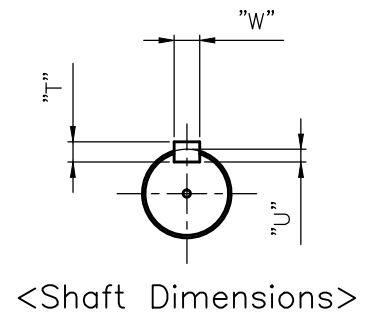
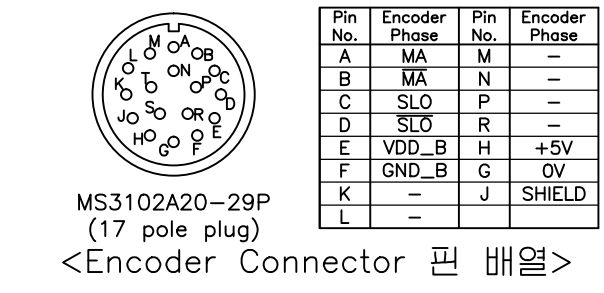
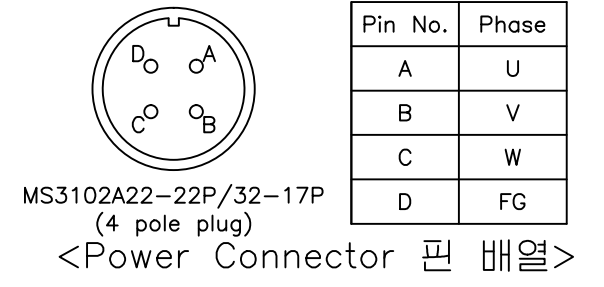
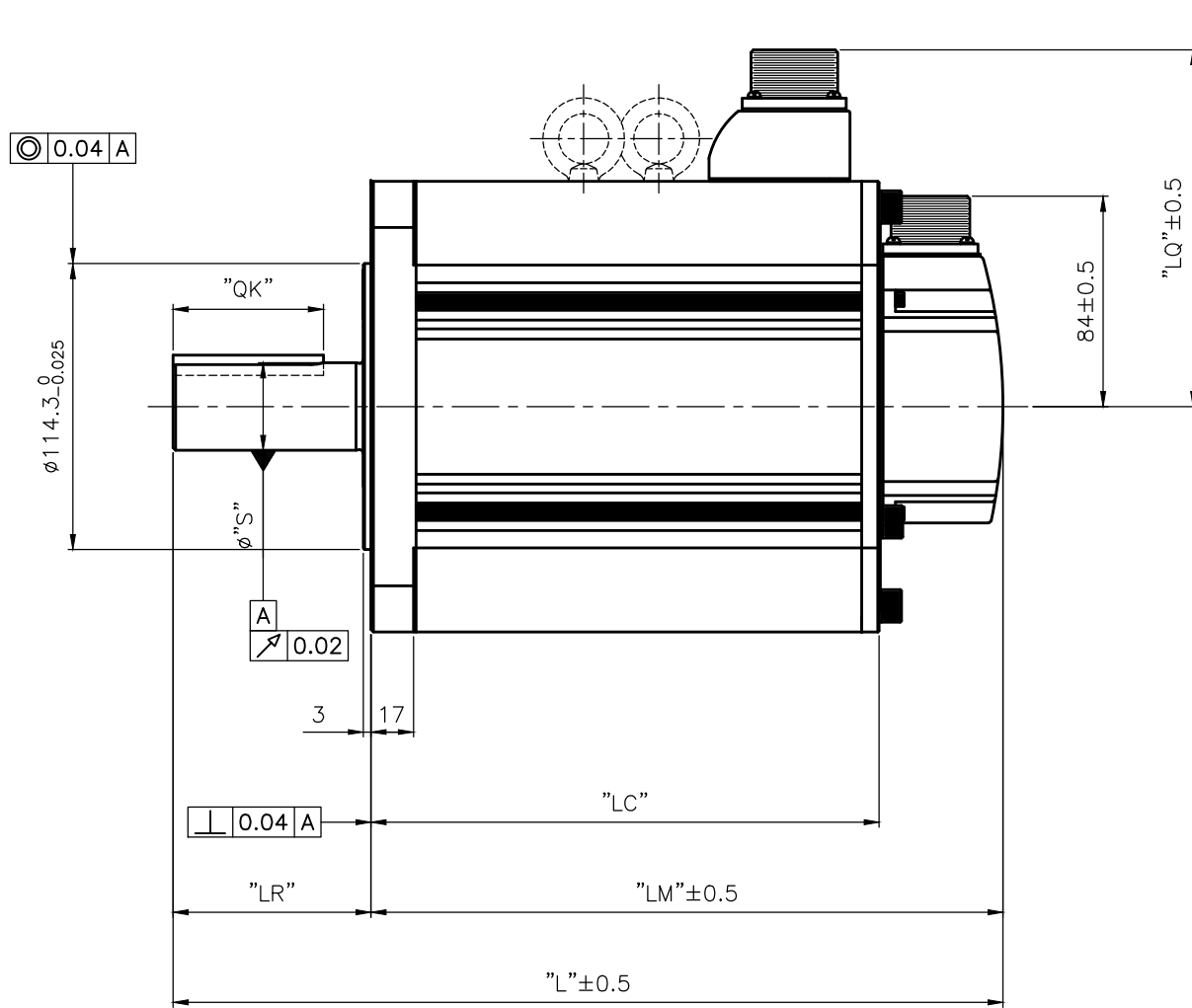
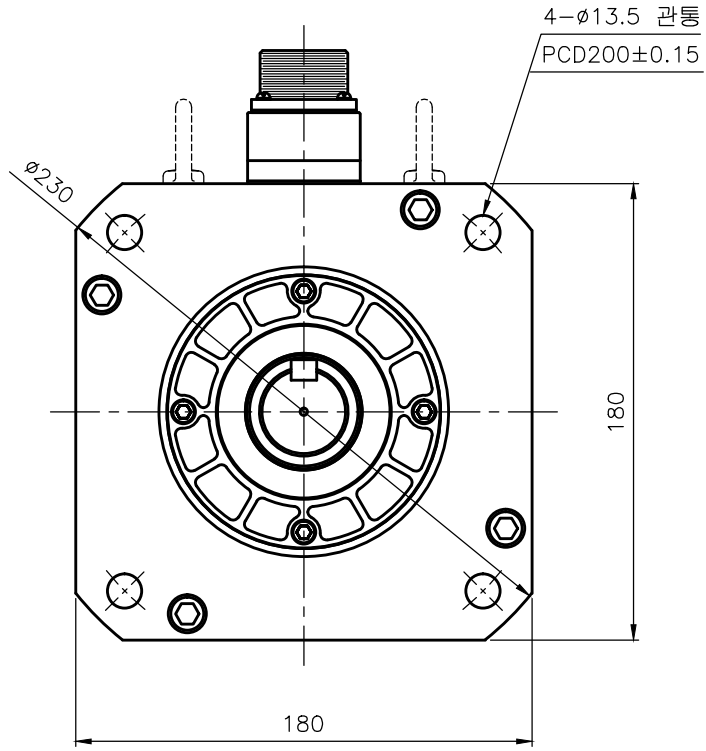


소요 수 QTY					품 번 ITEM	품 명 DESCRIPTION	재 질 MATERIAL	규 격 SPECIFICATION	비 고 REMARK
G05	G04	G03	G02	G01					
				1	01	Out Line		APM-FF30A/22D/20G/12MMK	Key Type
			1		02	Out Line		APM-FF50A/35D/30G/20MMK	Key Type
		1			03	Out Line		APM-FF55D/44G/30MMK	Key Type
	1				04	Out Line		APM-FF75D/60G/44MMK	Key Type
1					05	Out Line		APM-FF75GMK	Key Type



<외형 치수>

군 번	Part No.	모델명	외형치수					Key 치수					Connecotr 형명	아이 볼트	
			L	LM	LC	LR	LQ	S	QK	T	W	U			
G01	47160197	APM-FF30AMK													
	47160202	APM-FF22DMK	257.5	178.5	129	79	142.5	35 ^{+0.01}	60	8	10	5	MS3102A22-22P	무	
	47160210	APM-FF20GMK													
	47160218	APM-FF12MMK													
G02	47160311	APM-FF50AMK													
	47160203	APM-FF35DMK	287.5	208.5	159	79	142.5	35 ^{+0.01}	60	8	10	5	MS3102A22-22P	무	
	47160211	APM-FF30GMK													
	47160219	APM-FF20MMK													

군 번	Part No.	모델명	외형치수					Key 치수					Connecotr 형명	아이 볼트	
			L	LM	LC	LR	LQ	S	QK	T	W	U			
G03	47160312	APM-FF55DMK													
	47160314	APM-FF44GMK	331.5	252.5	203	79	142.5	35 ^{+0.01}	60	8	10	5	MS3102A22-22P	유	
	47160220	APM-FF30MMK													
	47160869	APM-FF75DMK													
G04	47160872	APM-FF60GMK	384.5	305.5	256	79	142.5	42 ^{+0.016}	60	8	12	5	MS3102A22-22P	유	
	47160316	APM-FF44MMK													
	47160873	APM-FF75GMK	439.5	326.5	277	113	153.7	42 ^{+0.016}	96	8	12	5	MS3102A32-17P	유	

무지정 공차	
치수 구분	기본 공차
~3mm 이하	±0.10
3~6mm 이하	±0.12
6~10mm 이하	±0.15
10~18mm 이하	±0.18
18~30mm 이하	±0.21
30~50mm 이하	±0.25
50~80mm 이하	±0.30
80~120mm 이하	±0.35
120~180mm 이하	±0.40
180~250mm 이하	±0.46
250~315mm 이하	±0.52
315~400mm 이하	±0.57
400~500mm 이하	±0.63
500mm 초과	±0.70

개 CHANGE			삼 각 법 3RD ANGLE PROJECTION	척 도 SCALE 1/1 (N.S)	제 품 명 PRODUCT NAME AP18 Servo Motor
			단 위 UNIT MM	일 자 DATE 2018.11.01	도 면 명 칭 TITLE Out Line (Key Type)
			설 계 DESIGNED	검 도 CHECKED	승 인 APPROVED
					도 면 번 호 DWG. NO. FM18GA001
					참조 도 면 REF. NO.
					Ver 1.0